

**MEDIESTER**  
LA DIFFÉRENCE !

  
**MEDIESTER**  
— PISCINES —

  
**MEDIESTER**  
— PISCINES —

# FILTRATION

NOUVEAUTÉ 2024

## 2 OPTIONS DE FILTRATION

» Paroi filtrante

» Bloc filtrant



- » Economie d'eau
- » Aucune tuyauterie
- » Rapidité d'installation
- » Pas de local technique à construire

RÉALISATION & IMPRESSION : frederic.munoz@9design66.com - 06.15.61.28.62

SAS MÉDITERRANÉENNE DE POLYESTER

www.piscines-mediester.fr - 219 rue Henry Potez (zone Torremila, route de l'aéroport) 66000 PERPIGNAN

TÉL : 04.68.35.04.27 - MAIL : mediester66@mediester.fr

LA DIFFÉRENCE !  **MEDIESTER.FR**

## PAROI FILTRANTE

- » 1 skimmer filtrant avec cartouche intégrée 20 $\mu$
- » 2 buses de refoulement
- » 1 aspiration latérale
- » 1 bonde de sécurité
- » 1 projecteur led blanc avec module connecté
- » 1 poolterre
- » 1 Kit entretien (manche, tuyau, brosse, kit analyses)
- » **1 local technique avec charnières et loquet prémonté comprenant :**
- » 1 pompe 15m<sup>3</sup>/h
- » 1 coffret électrique avec transfo pour projecteur et module connecté (pour pilotage de la filtration et de l'éclairage)
- » 1 kit plomberie (10 m de tuyau souple, colle, décupant)



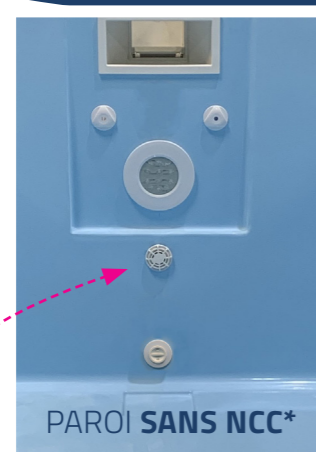
Tube d'aspiration permettant aussi de rigidifier le corps du skimmer



LOCAL NCC\* ET BYPASS



LOCAL FILTRATION SEULE



PAROI SANS NCC\*



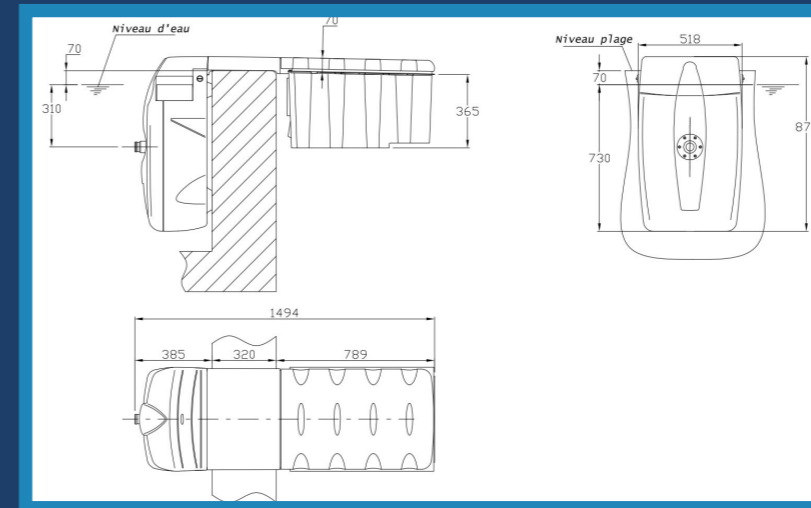
PAROI AVEC NCC\*

Aspiration latérale afin d'éviter le désamorçage (en cas de baisse de niveau)

\*NCC : Nage Contre Courant

## BLOC FILTRANT

- » Couverture amovible (accès aux filtres).
- » Buse gros débit de refoulement orientable.
- » Projecteur LED blanc avec télécommande
- » Logement pour 2 cartouches de filtration amovibles avec 2 paniers ramasse feuilles
- » Deux ouvertures (Skimmer) pour l'aspiration d'eau.
- » Partie enterrée regroupant : Pompe 18m<sup>3</sup>/h / Coffret de commande / Poolterre / équipements optionnels.
- » Capot amovible muni d'une sécurité mécanique = serrure.
- » Bouchon de sécurité
- » Kit entretien (manche, tuyau, brosse, kit analyses)



SKIMMER  
FILTRANT